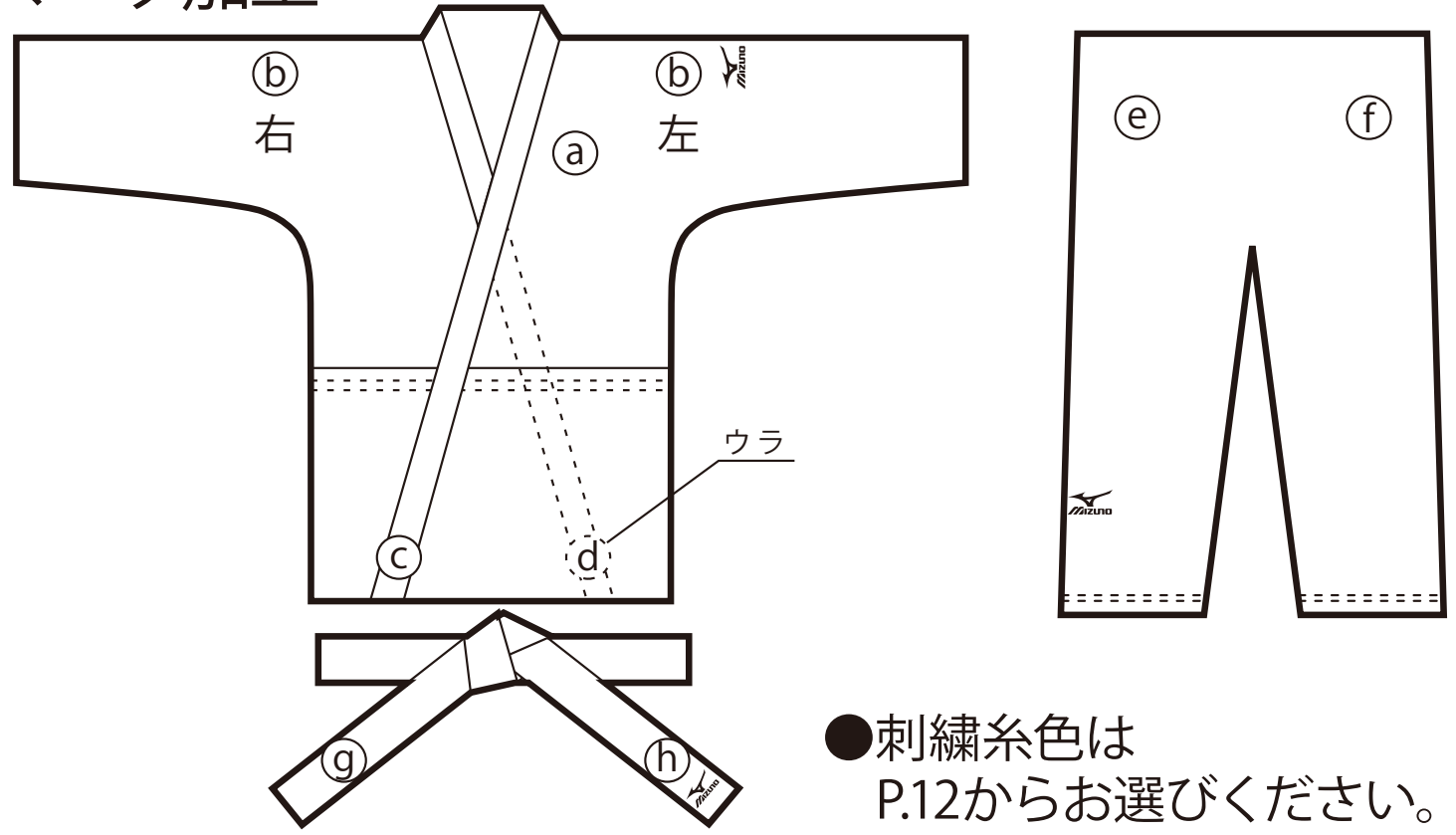


| | | | | | | |
|------|---|------|------|------|---------|------|
| フリガナ | | フリガナ | フリガナ | フリガナ | フリガナ | フリガナ |
| 氏名 | | | 所属 | | 性別 | 男・女 |
| 住所 | 〒 | - | 都 県 | 市 郡 | 連絡先TEL. | () |
| | | | 府 | 郡 | | |

| | | | | | | | |
|----------|--------|-----|---|-----------|--------|-----|---|
| 柔道衣 (上衣) | 22JM5A | サイズ | 号 | 柔道衣 (パンツ) | 22JP5A | サイズ | 号 |
| | 22JM6A | | | | 22JP6A | | |

| | | | | | |
|---|------------------|----|--|-----|---|
| 帯 | (22JV5A~22JVJなど) | 品番 | | サイズ | 号 |
|---|------------------|----|--|-----|---|

マーク加工

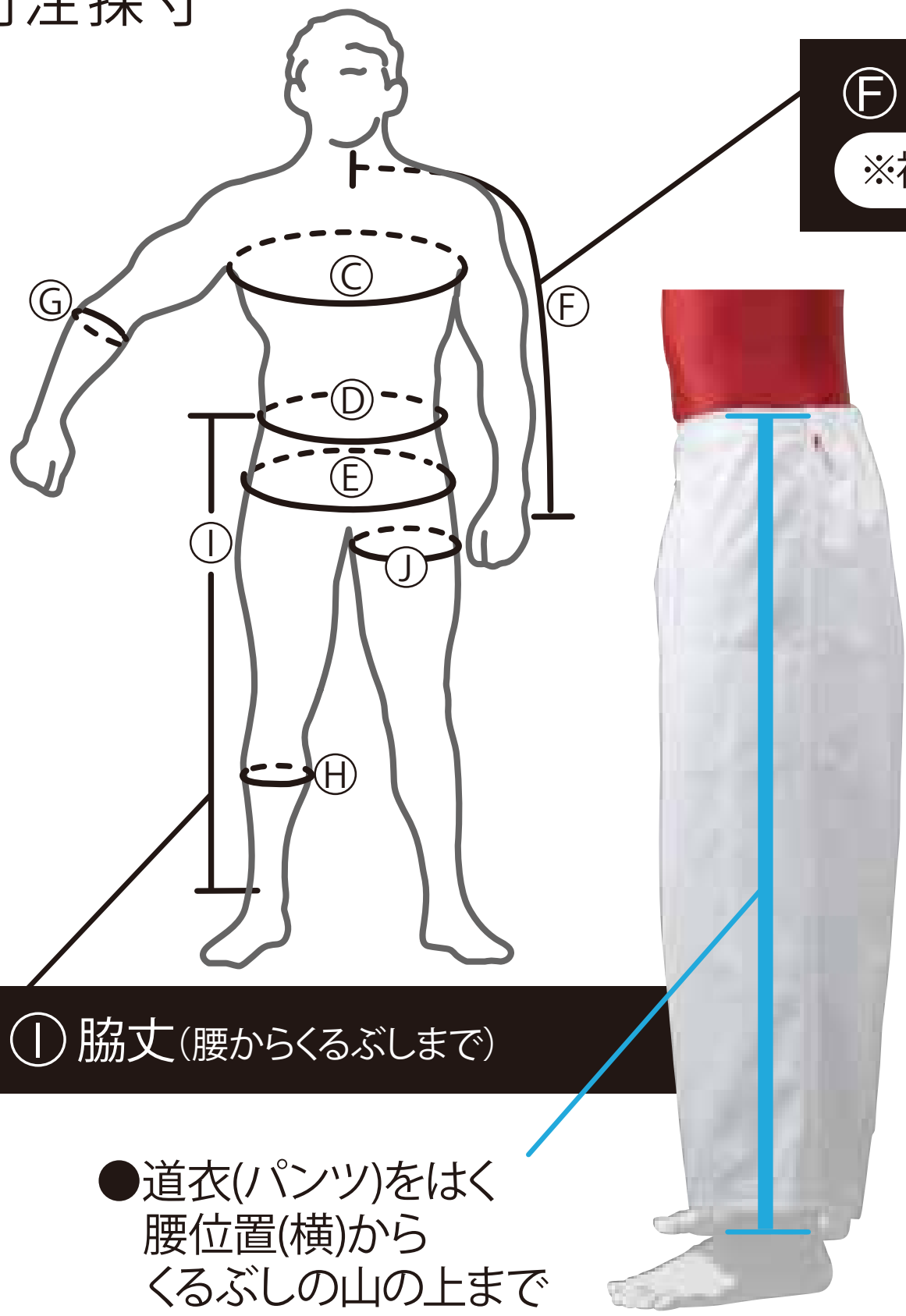


●刺繍糸色は P.12からお選びください。

※帯刺しゅう裏抜け無し加工は別注対応の為、納期は別途ご確認ください。なお価格もアップいたします。

| | | 刺しゅう内容 | 糸色 | 書体 | ○で囲んでください。 |
|-----|----------------|--------|----|---------|------------|
| 上衣 | a | | | 楷書体 | 行書体 |
| | b _右 | | | 楷書体 | 行書体 |
| | b _左 | | | 楷書体 | 行書体 |
| | c | | | 楷書体 | 行書体 |
| パンツ | d | | | 楷書体 | 行書体 |
| | e | | | 楷書体 | 行書体 |
| 帯 | f | | | 楷書体 | 行書体 |
| | g | | | 裏抜け 有・無 | 楷書体 行書体 |
| | h | | | 裏抜け 有・無 | 楷書体 行書体 |

別注採寸



⑥ 袖丈 (首の付け根から手首まで)
※被採寸者は力を抜き手を伸ばし体側につける



●1.首の付け根の真ん中から
●2.肩の一番高い山を通り
●3.手首の曲がる部分まで

① 脇丈 (腰からくるぶしまで)
●道衣(パンツ)をはく腰位置(横)からくるぶしの山の上まで

採寸サイズ

| | | |
|-----|----|--------------|
| (A) | cm | 身長 |
| (B) | kg | 体重 |
| (C) | cm | 胸囲 |
| (D) | cm | 腰囲 (帯を締める位置) |
| (E) | cm | 尻囲 (尻回り最大位置) |
| (F) | cm | 袖丈 |
| (G) | cm | 前腕最大囲 |
| (H) | cm | ふくらはぎ最大囲 |
| (I) | cm | 脇丈 |
| (J) | cm | 太腿 (付根) |

※パンツのみの別注の場合も身長・体重は必ず記入してください。
※柔道衣のサイズがわからない場合、上記表の(A)~(J)に記入いただければサイズ出しが可能です。ただし、定番サイズに当てはまらない場合は、別注になり価格がアップします。

ゼッケン(男・女・サイズ・字体に○印)

縫い付け 有・無

| | | | | | |
|-----|-----|-------------------|--------------------------------|---|-----|
| 個人名 | | (男) 22JY5A1009 | 文字書体 ●ゴシック体 ●楷書体 ●明朝体 | 使用ゼッケンサイズ タテ27cm×ヨコ35cm (一般用) タテ21cm×ヨコ30cm (Jr用) 特注サイズ承ります。 | |
| 団体名 | | (女) 22JY5A1062 | | | |
| 個人名 | 男・女 | サイズ | 個人名 | 男・女 | サイズ |
| | | | | | |

得意先コード

| | | | | | | | |
|--|--|--|--|--|--|--|--|
| | | | | | | | |
|--|--|--|--|--|--|--|--|